

CafeRomantica

NICR7..

Machine automatique à café et espresso
Mode d'emploi et conseils d'utilisation

F

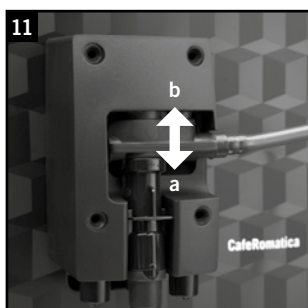
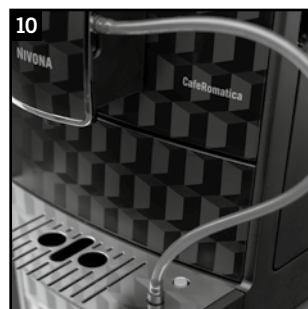
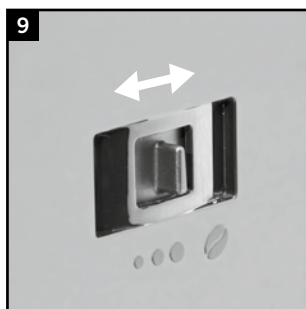
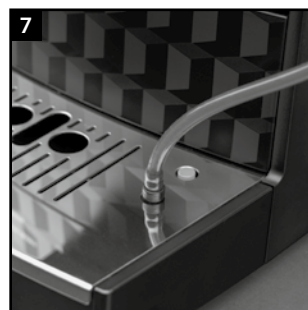
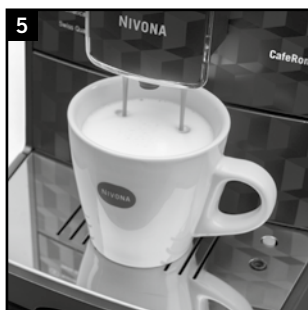
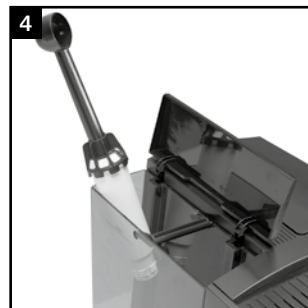
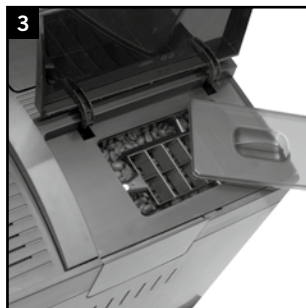
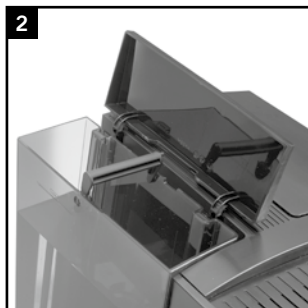


NIVONA

a passion for coffee.

1

- A** Ecran
(menu principal)
- B** Bouton rotatif gauche
- C** Bouton rotatif droit
- D** Réglages sur l'écran
- E** Distributeur à hauteur réglable
- F** Couverture du réservoir à eau
- G** Couverture du réservoir à grains
- H** Bouton Marche/Arrêt
- J** Repose-tasses
- K** Chauffe-tasses
(utilisation de la chaleur perdue du chauffage)
- L** Porte de service
- M** Trappe du réservoir à café moulu
- N** Bac récupérateur de gouttes
- O** Collecteur de marc de café
(intérieur)
- P** Plaque de recouvrement
- Q** Roulettes arrière
(dos)
- R** Pièces du mousser
- S** Plaque signalétique
(retirer le bac récupérateur de gouttes)
- T** Compartiment de rangement du câble
(dos)
- U** Réservoir à lait
(uniquement modèle 788)



Chère cliente, cher client,

Félicitations et merci d'avoir choisi un produit de qualité de chez NIVONA.

Afin de profiter au maximum de votre machine NIVONA, veuillez lire attentivement ce mode d'emploi avant utilisation et respecter également les consignes de sécurité avant la première mise en service.

Veuillez conserver ce mode d'emploi avec soin. Vous pourrez ainsi le consulter ultérieurement et le remettre aux éventuels futurs propriétaires de la machine.

Vous obtiendrez dans Apple App-Store ou Google Play-Store une application (App) qui vous permettra de commander et d'utiliser les principales fonctions de vos machines automatiques NIVONA. Dans l'option de menu « BLUETOOTH », vous pourrez autoriser ou désactiver la connexion de votre machine avec votre smartphone (voir 3.10.).

Nous vous souhaitons beaucoup de plaisir et de bons moments de dégustation de café avec votre produit de qualité NIVONA. Votre revendeur et votre équipe NIVONA.

Acheté chez

Lieu, date

1. CONSIGNES DE SÉCURITÉ	37
2. MISE EN SERVICE	39
2.1 Préparation	39
2.2 Les principaux éléments de commande.....	39
2.3 Ajout d'eau et de grains	39
2.4 Mise en marche de la machine et premier démarrage.....	40
2.5 Mise en marche de la machine en fonctionnement continu	42
2.6 Mode ECO	42
3. RÉALISATION/MODIFICATION DES RÉGLAGES PAR DÉFAUT	42
3.1 Réglage du fonctionnement avec ou sans filtre	42
3.2 Réglage de la dureté de l'eau.....	43
3.3 Réglage de la température.....	43
3.4 Réglage de l'arôme (sauf modèle 758).....	43
3.5 Réglage de la langue.....	43
3.6 Réglage de l'heure d'arrêt automatique.....	44
3.7 Rinçage à la mise hors tension.....	44
3.8 Réglages par défaut	44
3.9 Consultation des statistiques	45
3.10 Bluetooth.....	45
4. PRÉPARATION DE SPÉCIALITÉS DE CAFÉ	45
4.1 Préparation personnalisée des boissons à chaque préparation	46
4.2 Modification du réglage par défaut pour les boissons sans lait (ESPRESSO, CAFE, CAFE AMERICANO).....	47
4.3 Modification du réglage par défaut pour les boissons avec du lait (CAPPUCCINO, CAFE LATTE, LATTE MACCHIATO, LAIT CHAUD, MOUSSE DE LAIT)	49
4.4 Modification du réglage par défaut pour l'eau chaude (par exemple pour le thé).....	51
4.5 Réglage de « Mon café » pour moi et les autres selon leur goût	52
4.6 Réglage du degré de mouture	53
4.7 Préparation de café moulu (p. ex. pour le café décaféiné).....	53
5. NETTOYAGE ET ENTRETIEN	54
5.1 Rinçage du mousseur.....	54
5.2 Rinçage du système.....	54
5.3 Nettoyage du mousseur.....	55
5.4 Nettoyage du système	55
5.5 Détartrage du système.....	56
5.6 Nettoyage manuel régulier	63
5.7 Nettoyage de l'unité de percolation	58
5.8 Remplacement du filtre.....	58
5.9 Etat d'entretien	59
6. MESSAGES SYSTÈME	60
7. DÉPANNAGE	61
8. PIÈCES DE RECHANGE/ACCESSOIRES	62
9. SERVICE APRÈS-VENTE, GARANTIE, PROTECTION DE L'ENVIRONNEMENT	62
10. CARACTÉRISTIQUES TECHNIQUES	63

1. Consignes de sécurité

- La machine ne doit être utilisée que pour l'usage prévu (usage domestique uniquement) et n'est pas destinée à un usage professionnel (voir conditions de garantie). Dans le cas contraire, la garantie ne s'applique pas.
- La tension de service et la tension secteur doivent impérativement correspondre. Veuillez consulter la plaque signalétique/l'autocollant apposé sur la machine (voir photo 1/S).
- Ne mettez pas en marche la machine si le cordon d'alimentation secteur ou la carrosserie est endommagé(e). Ne mettez jamais en contact le cordon d'alimentation secteur avec des pièces très chaudes.
- L'appareil ne doit pas être utilisé à plus de 2000 m au-dessus du niveau de la mer.
- Ne débranchez pas la prise en tirant sur le cordon d'alimentation secteur
- Respectez impérativement les consignes de nettoyage et de détartrage ! En cas de non-respect, aucune garantie ne pourra s'appliquer.
- Avant tout entretien et nettoyage, veillez à éteindre et débrancher la machine du secteur.
- Ne mouillez jamais la prise et protégez-la de l'humidité.
- Posez la machine sur une surface plane et résistante et utilisez-la uniquement à l'intérieur. Ne posez jamais la machine sur des surfaces brûlantes ou à proximité de flammes.
- L'appareil ne doit pas être utilisé dans des armoires ou des meubles fermés.
- Cette machine peut être utilisée par les enfants de 8 ans et plus et par les personnes ayant des capacités physiques, sensorielles ou mentales réduites ou manquant d'expérience et de connaissances, à condition qu'ils soient surveillés ou formés à l'utilisation sûre de la machine et qu'ils comprennent les risques encourus. Les enfants ne doivent pas jouer avec la machine. Le nettoyage et l'entretien ne doivent pas être effectués par des enfants, sauf sous surveillance s'ils ont 8 ans ou plus. La machine et ses câbles doivent être tenus éloignés des enfants de moins de 8 ans.
- En cas d'absence prolongée de plusieurs jours, veuillez toujours débrancher la prise secteur.
- Ne laissez pas la machine inutilement allumée. N'immergez jamais la machine dans l'eau.

- Ne nettoyez jamais la machine ou les différentes pièces au lave-vaisselle. En cas de non-respect, aucune garantie ne pourra s'appliquer.
- En cas de défaut, débranchez immédiatement la prise secteur (ne tirez jamais sur le cordon d'alimentation secteur ou la machine même).
- Nous déclinons toute responsabilité pour d'éventuels dommages dus à une utilisation incorrecte, un usage non conforme ou des réparations non homologuées. Dans de tels cas, la garantie ne s'applique pas.
- Veuillez utiliser le moulin à café intégré uniquement pour moulin des grains de café torréfiés et non traités, et pas pour d'autres aliments ! Vérifiez toujours qu'aucun corps étranger ne se trouve dans les grains de café. Dans le cas contraire, la garantie ne s'applique pas.
- Si une réparation est nécessaire (y compris le remplacement du cordon d'alimentation secteur !) sur la machine, veuillez d'abord contacter le service téléphonique ou le revendeur auprès duquel vous avez acheté la machine et renvoyez la machine après accord et en respectant le point 9 de ce mode d'emploi au **Service après-vente central NIVONA, Südwestpark 49, D-90449 Nuremberg**
- Si le cordon d'alimentation secteur de la machine est endommagé, il doit être remplacé par le fabricant ou son service après-vente ou un spécialiste qualifié afin d'éviter tout risque.

⚠ Attention : Les réparations sur des appareils électriques doivent être effectuées uniquement par des spécialistes ! Des réparations non professionnelles peuvent être extrêmement dangereuses pour l'utilisateur ! Si la machine est mal utilisée ou entretenue, ou utilisée ou entretenue de manière non conforme à sa destination première, nous déclinons toute responsabilité pour d'éventuels dommages !

⚠ Attention : L'actionnement de l'interrupteur Marche/arrêt (photo 1/J) pendant la préparation du café peut endommager la machine ! N'éteignez la machine que lorsqu'elle est au repos !

⚠ Attention : Risque de brûlure ! Lorsque vous demandez de la vapeur ou de l'eau chaude, il peut arriver qu'au début, de l'eau très chaude gicle du distributeur. Attendez que le distributeur ait refroidi avant de le saisir.

2. Mise en service

2.1. Préparation

→ Sortez avec précaution la machine et toutes les pièces fournies de l'emballage.

Les pièces suivantes sont livrées :

- Mode d'emploi
- Carte de garantie
- Cuillère de mesure avec accessoire de montage pour le filtre
- Deux tablettes de nettoyage
- Un filtre Claris
- Une bande de test pour la dureté de l'eau
- un réservoir à lait avec tuyau de raccordement (uniquement modèle 788)

i Remarque : En cas d'intervention du service après-vente, la machine doit être envoyée par la Poste dans son emballage d'origine complet. Conservez donc l'emballage complet, y compris les éléments en polystyrène.

→ Veuillez poser la machine sur une surface de travail plane, sèche et adaptée.

→ Branchez-la sur une prise murale installée par un spécialiste.

→ Votre machine possède un compartiment de rangement du câble. Si le câble allant vers la prise est trop long, vous pouvez escamoter la longueur de câble non utilisée dans le compartiment au dos (photo 1/T).

2.2. Les principaux éléments de commande

Votre machine NIVONA vous offre de multiples possibilités pour préparer des spécialités de café selon vos goûts. Les principaux éléments de commande et leur fonction de base sont la plupart du temps identiques pour les différentes spécialités de café :

- Sélecteur à bouton rotatif et poussoir gauche (en abrégé **bouton rotatif gauche**) (photo 1/B) : Ce bouton rotatif gauche vous permet de modifier la quantité et l'intensité de votre café. Modifiez la quantité en ml en tournant le bouton rotatif gauche dans le menu principal. Modifiez l'intensité (symbole de grain, photo 1/D) en appuyant sur le bouton rotatif gauche dans le menu principal. Plus les grains affichés sont nombreux, plus votre café sera fort. Revenez d'un niveau de menu en arrière en appuyant sur le bouton rotatif gauche dans un sous-menu.
- Sélecteur à bouton rotatif et poussoir droit (en abrégé **bouton rotatif droit**) (photo 1/C) : Sélectionnez une boisson ou une option de menu sur l'écran en tournant le bouton rotatif droit. Lancez la préparation de la boisson affichée sur l'écran en appuyant sur le bouton rotatif droit ou entrez dans l'option de menu sélectionnée précédemment en tournant le bouton.
- **Distributeur à hauteur réglable** (photo 1/E) : Adaptez le distributeur à la hauteur de vos tasses ou verres en le déplaçant vers le haut ou le bas. Saisissez à cet effet le distributeur avec le pouce et l'index et déplacez-le vers le haut ou le bas.
- **Réservoir à lait** (uniquement modèle 788) : Versez du lait écrémé frais et froid dans le réservoir à lait. Fermez le couvercle du réservoir à lait et raccordez l'une des extrémités du tuyau d'aspiration au réservoir à lait et l'autre extrémité au distributeur.

2.3. Ajout d'eau et de grains

→ Ouvrez le couvercle sur le côté gauche de la machine (photo 1/F) et retirez le réservoir à eau (photo 2). Rincez-le à l'eau courante froide et claire.

→ Remplissez le réservoir à eau au-delà du repère minimal (0,5l) et remettez-le à sa place dans la machine. Veillez à ce que le réservoir à eau soit correctement positionné.

→ Refermez le couvercle sur le côté gauche de la machine (photo 1/F).

⚠ Attention : Ajoutez toujours de l'eau froide et plate dans le réservoir à eau ! N'utilisez jamais d'eau gazeuse ou d'autres liquides ! En cas de non-respect, aucune garantie ne pourra s'appliquer.

- Ouvrez le couvercle du réservoir à grains (photo 1/G et 3).
- Versez dedans uniquement des grains de café torréfiés et non traités.
- Refermez le couvercle. Veillez à une position correcte.

⚠ Attention : N'utilisez pas des grains qui ont été traités avec des additifs comme du sucre ou d'autres produits similaires pendant ou après torréfaction. Ces derniers pourraient endommager le dispositif de broyage. Les frais de réparation qui en résultent ne sont pas couverts par la garantie.

2.4. Mise en marche de la machine et premier démarrage

- Mettez la machine en marche avec le bouton Marche/Arrêt (photo 1/H).

Veillez régler les paramètres de base suivants avant de préparer le premier café :

Réglage de la langue

- Tournez le bouton rotatif droit pour régler votre langue.
- Appuyez sur le bouton rotatif droit pour confirmer votre réglage.

La question « INSTALLER FILTRE ? » s'affiche sur l'écran.

2.4.1. Fonctionnement de la machine avec filtre

Un filtre Claris est fourni. Si vous utilisez ce filtre, vous devrez détartrer votre machine moins souvent car le filtre détartre l'eau.

- Tournez le bouton rotatif droit sur « OUI » puis appuyez dessus afin que la machine reconnaisse que le filtre est installé.
- Sur l'écran apparaît « INSTALLER FILTRE ».
- Videz le réservoir à eau (photo 1/F et 2) et vissez avec précaution le filtre avec l'accessoire de montage à l'extrémité de la cuillère de mesure (photo 4) dans le support prévu à cet effet dans le réservoir à eau.

⚠ Attention : Ne le tournez pas trop et ne le pliez pas.

- Remplissez le réservoir d'eau fraîche au-delà du repère minimal (0,5l) et remettez-le en place dans la machine.
- Refermez le couvercle sur le côté gauche de la machine (photo 1/F).
- Posez un récipient suffisamment grand (au moins 0,5l) sous le distributeur (photo 1/E) et appuyez sur le bouton rotatif droit.

Le rinçage du système commence. Sur l'écran apparaît « FILTRE RINCE ».

- Attendez un peu qu'il n'y ait plus d'eau qui s'écoule du distributeur.
- Sur l'écran apparaît « VEUILLEZ RINCER ».
- Appuyez sur le bouton rotatif droit. Sur l'écran apparaît « SYSTEME RINCE ».

Lorsque la machine a chauffé, le menu principal apparaît sur l'écran avec les symboles de boisson pour montrer que la machine est prête.

Lors de la première préparation : Quand vous préparez pour la première fois un café, la chambre de broyage est encore vide. Il est possible qu'après le premier broyage, l'écran affiche « AJOUTER GRAINS » et que la machine ne prépare aucun café.

- Suivez les indications sur l'écran et appuyez simplement une nouvelle fois dans ce cas sur le bouton rotatif droit.

L'opération est alors répétée.

i Remarque : Si vous utilisez la machine avec un filtre et avez programmé le système sur « FILTRE INSTALLE ? OUI », il n'est pas possible de régler la dureté de l'eau. La dureté de l'eau est automatiquement réglée en interne sur le niveau 1 ! Vous devez ainsi détartrer votre machine moins souvent, mais toujours lorsque vous y êtes invité et toujours avec le FILTRE RETIRE.

Après le passage d'environ 50 l d'eau, l'effet du filtre est épuisé (remplacez le filtre, voir point 3.1).

⚠ Attention : Même si l'écran n'affiche pas « VEUILLEZ REMPLACER LE FILTRE », vous devez quand même remplacer le filtre après deux mois maximum si la machine n'est utilisée que rarement (voir point 5.8).

2.4.2. Fonctionnement de la machine sans filtre

Si vous voulez faire fonctionner la machine sans filtre, vous devez régler le filtre sur « FILTRE INSTALLE ? NON ». C'est important car, sans filtre, le détartrage doit être effectué plus souvent, selon la dureté de l'eau (en usine, la machine est livrée avec le réglage « FILTRE INSTALLE ? NON » !).

- Tournez le bouton rotatif droit sur « NON » puis appuyez sur le bouton rotatif droit.

Le réglage de la dureté de l'eau s'affiche sur l'écran.

i Remarque : Pour des raisons liées à la production, il peut arriver que lors de la première mise en service, les conduites de la machine soient encore vides. La machine l'indique de la manière suivante : lorsque vous appuyez sur le bouton Marche/Arrêt (photo 1/H), le message « VEUILLEZ REMPLIR » apparaît.

- Posez un récipient suffisamment grand (au moins 0,5l) au centre sous le distributeur.
- Appuyez sur le bouton rotatif droit.

Le rinçage du système commence maintenant. L'eau peut s'écouler par le distributeur (photo 1/E).

Une fois le système chauffé, le message « VEUILLEZ REMPLIR » apparaît sur l'écran.

- Appuyez sur le bouton rotatif droit.

Le système se remplit maintenant d'eau.

2.4.3. Réglage de la dureté de l'eau

Selon la dureté de l'eau dans votre région, la machine doit être détartrée plus ou moins souvent. Afin que le système puisse afficher à temps quand un détartrage est nécessaire, vous devez régler la bonne dureté de l'eau avant la première utilisation.

Le réglage d'usine par défaut pour la dureté de l'eau est le NIVEAU 3.

Testez d'abord la qualité de votre eau avec la bandelette de test jointe :

- Immergez brièvement la bandelette de test dans l'eau et secouez-la légèrement.
- Au bout d'une minute environ, vous pouvez lire le résultat du test en comptant les points rouges sur la bandelette.
- Les différents niveaux sont divisés et réglables de la manière suivante :

Bandelette de test / Dureté = Affichage

- 1 point rouge / 1–7° = NIVEAU 1
- 2 points rouges / 8–14° = NIVEAU 2
- 3 points rouges / 15–21° = NIVEAU 3
- 4 points rouges / >21° = NIVEAU 4

i Remarque : Si aucun point ne se colore en rouge, réglez le niveau 1.

Réglez la dureté de l'eau sur votre machine :

- Réglez la dureté de votre eau en tournant le bouton rotatif droit, puis appuyez sur le bouton rotatif droit pour régler le niveau de dureté de votre eau.

Sur l'écran apparaît « VEUILLEZ REMPLIR ».

- Appuyez sur le bouton rotatif droit. Sur l'écran apparaît « SYSTEME REMPLI ».

Le système est maintenant rempli d'eau puis chauffé.

L'écran affiche « VEUILLEZ RINCER ».

- Appuyez sur le bouton rotatif droit. Sur l'écran apparaît « SYSTEME RINCE ».

Lorsque la machine est prête, le menu principal apparaît sur l'écran.

Lors de la première préparation : Quand vous préparez pour la première fois un café, la chambre de broyage est encore vide. Il est possible qu'après le premier broyage, l'écran affiche « AJOUTER GRAINS » et que la machine ne prépare aucun café.

- Suivez les indications sur l'écran et appuyez simplement une nouvelle fois dans ce cas sur le bouton rotatif droit.

L'opération est alors répétée.

2.5. Mise en marche de la machine en fonctionnement continu

Après avoir effectué le premier démarrage lors de la mise en service (point 2.4), procédez pour toutes les opérations de mise en marche de la manière suivante :

- Mettez la machine en marche avec le bouton Marche/Arrêt (photo 1/H).

Le message « NIVONA, LE SYSTEME CHAUFFE » apparaît sur l'écran.

Lorsque la machine a chauffé, « VEUILLEZ RINCER » s'affiche sur l'écran.

- Appuyez sur le bouton rotatif droit.

Le rinçage du système commence maintenant. Sur l'écran apparaît « SYSTEME RINCE ». La machine est ensuite prête. Le menu principal s'affiche sur l'écran (photo 1/A).

- i** **Remarque :** Si vous n'utilisez pas la machine pendant une période prolongée (par exemple si vous partez en vacances), éteignez la machine avec le bouton Marche/Arrêt (photo 1/H) et débranchez la fiche de la prise murale.
- i** **Remarque :** Un réglage est programmé en usine pour chaque spécialité de café. Vous pouvez donc faire immédiatement du café (voir point 4.) Nous vous recommandons néanmoins de modifier au préalable les réglages par défaut pour les adapter à vos goûts personnels (voir point 3.).

2.6. Mode ECO

Si pendant une période prolongée, vous n'actionnez pas le bouton rotatif ou l'écran tactile, la machine se met automatiquement en mode ECO. L'écran affiche « ECONOMIE D'ENERGIE ».

- Pour quitter le mode ECO, actionnez le bouton rotatif droit.

L'écran affiche le menu principal.

3. Réalisation/modification des réglages par défaut

- i** **Remarque :** Un réglage est programmé en usine pour chaque spécialité de café. Vous pouvez donc faire immédiatement du café (voir point 4.) Nous vous recommandons néanmoins de modifier au préalable les réglages par défaut pour les adapter à vos goûts personnels.

- Pour modifier les réglages par défaut, sélectionnez dans le menu principal en tournant le bouton rotatif droit l'option de menu « REGLAGES ».
- Allez dans le menu « REGLAGES » en appuyant sur le bouton rotatif droit.
- Sélectionnez dans le menu « REGLAGES » l'option de menu que vous voulez modifier en tournant le bouton rotatif droit.
- Allez dans l'option de menu sélectionnée en appuyant sur le bouton rotatif droit.
- Modifiez le réglage concerné dans l'option de menu choisie en tournant le bouton rotatif droit.
- Confirmez le réglage choisi en appuyant sur le bouton rotatif droit.
- Sélectionnez « EXIT » puis appuyez sur le bouton rotatif droit pour revenir à un niveau de menu plus haut : du réglage sélectionné au menu « REGLAGES » jusqu'au menu principal.

3.1. Réglage du fonctionnement avec ou sans filtre

- Pour modifier le fonctionnement avec ou sans filtre, sélectionnez dans le menu principal l'option de menu « REGLAGES » en tournant le bouton rotatif droit puis appuyez sur le bouton rotatif droit.
- Sélectionnez dans le menu « REGLAGES » l'option « FILTRE » en tournant le bouton rotatif droit.

Fonctionnement de la machine avec filtre : veuillez suivre la procédure indiquée au point 2.4.1.

Fonctionnement de la machine sans filtre : veuillez suivre la procédure indiquée au point 2.4.2.

- Vous pouvez à partir de là poursuivre directement avec la programmation d'autres réglages ou quitter les réglages en sélectionnant « EXIT » puis en appuyant sur le bouton rotatif droit.

3.2. Réglage de la dureté de l'eau

- Pour modifier la dureté de l'eau, sélectionnez dans le menu principal en tournant le bouton rotatif droit l'option de menu « REGLAGES » puis appuyez sur le bouton rotatif droit.
- Sélectionnez dans le menu « REGLAGES » l'option « DURETE DE L'EAU » en tournant le bouton rotatif droit.

Veillez suivre ensuite la procédure indiquée au point 2.4.3.

- Vous pouvez à partir de là poursuivre directement avec la programmation d'autres réglages ou quitter les réglages en sélectionnant « EXIT » puis en appuyant sur le bouton rotatif droit.

3.3. Réglage de la température

Vous pouvez régler selon votre goût la température du café, du lait et de l'eau chaude sur « NORMALE », « ELEVEE », « MAXIMUM » ou « PERSONNALISEE ». Le réglage par défaut est « ELEVEE ». Si vous réglez la température comme décrit ci-dessous, cela s'applique à toutes les spécialités de café.

Vous pouvez néanmoins régler pour chaque spécialité de café une température « PERSONNALISEE » (voir ci-dessous, point 4). Sélectionnez alors dans ce menu le réglage « PERSONNALISEE » comme suit :

- Pour modifier la température, sélectionnez dans le menu principal en tournant le bouton rotatif droit l'option de menu « REGLAGES » puis appuyez sur le bouton rotatif droit.
- Tournez le bouton rotatif droit sur « TEMPERATURE ».
- Tournez le bouton rotatif droit sur « PERSONNALISEE ».
- Appuyez sur le bouton rotatif droit pour confirmer votre réglage.
- Vous pouvez à partir de là poursuivre directement avec la programmation d'autres réglages ou quitter les réglages en sélectionnant « EXIT » puis en appuyant sur le bouton rotatif.

3.4. Réglage de l'arôme (sauf modèle 758)

Vous pouvez régler selon votre goût l'arôme de votre café. Trois profils de vitesse d'écoulement de l'eau dans le café moulu sont enregistrés dans l'option « AROME ». Le profil « DYNAMIC » assure un écoulement dynamique, le profil « CONSTANT » un écoulement constant et le profil « INTENSE » un écoulement intense. Le réglage par défaut réalisé en usine est « PERSONNALISEE », c.-à-d. que vous pouvez procéder à un réglage personnalisé pour chaque recette de café. Mais si vous préférez sélectionner un profil d'arôme 1, 2 ou 3, cela s'appliquera à toutes les spécialités de café.

👍 Conseil : Testez le profil d'arôme qui vous convient sur une boisson.

- Pour modifier le réglage de l'arôme, sélectionnez dans le menu principal en tournant le bouton rotatif droit l'option de menu « REGLAGES » puis appuyez sur le bouton rotatif droit.
- Tournez le bouton rotatif droit sur « AROME ».
- Tournez le bouton rotatif droit sur le profil d'arôme de votre choix.
- Appuyez sur le bouton rotatif droit pour confirmer votre réglage.
- Vous pouvez à partir de là poursuivre directement avec la programmation d'autres réglages ou quitter les réglages en sélectionnant « EXIT » puis en appuyant sur le bouton rotatif droit.

3.5. Réglage de la langue

- Pour modifier la langue, sélectionnez dans le menu principal en tournant le bouton rotatif droit l'option de menu « REGLAGES » puis appuyez sur le bouton rotatif droit.
- Sélectionnez dans le menu « REGLAGES » l'option « LANGUE » en tournant le bouton rotatif droit. Appuyez sur le bouton rotatif droit.
- Modifiez la langue en tournant le bouton rotatif droit.
- Confirmez la langue choisie en appuyant sur le bouton rotatif droit.

→ Vous pouvez à partir de là poursuivre directement avec la programmation d'autres réglages ou quitter les réglages en sélectionnant « EXIT » puis en appuyant sur le bouton rotatif droit.

3.6. Réglage de l'heure d'arrêt automatique

Avec cette fonction, vous pouvez régler si la machine doit s'éteindre automatiquement après la dernière utilisation et si oui au bout de combien de temps. Le réglage par défaut est « 10 MINUTES ».

- Pour modifier l'heure d'arrêt automatique, sélectionnez dans le menu principal en tournant le bouton rotatif droit l'option de menu « REGLAGES » puis appuyez sur le bouton rotatif droit.
- Tournez le bouton rotatif droit sur « ARRET AUTO MACHINE ». Appuyez sur le bouton rotatif droit.

Les durées avant arrêt possibles apparaissent sur l'écran.

- Tournez le bouton rotatif droit pour régler la durée avant arrêt désirée.
- Appuyez sur le bouton rotatif droit pour confirmer votre réglage.

Votre machine s'arrête désormais automatiquement après la durée avant arrêt réglée après la dernière utilisation.

→ Vous pouvez à partir de là poursuivre directement avec la programmation d'autres réglages ou quitter les réglages en sélectionnant « EXIT » puis en appuyant sur le bouton rotatif droit.

3.7. Rinçage à la mise hors tension

Le rinçage à la mise en marche est installé en usine. A chaque mise en marche à partir de l'état de veille froid, la machine chauffe à nouveau et exige un rinçage pour travailler toujours avec de l'eau fraîche.

Cette invitation au rinçage est affichée sur l'écran et peut être lancée manuellement en appuyant sur le bouton rotatif droit.

Le réglage par défaut du rinçage à la mise hors tension est « MARCHÉ ».

En option, vous pouvez désactiver le rinçage à la mise hors tension après l'arrêt de la machine :

- Pour modifier le réglage, sélectionnez dans le menu principal en tournant le bouton rotatif droit l'option de menu « REGLAGES » puis appuyez sur le bouton rotatif droit.
- Tournez le bouton rotatif droit sur « RINÇAGE MISE HORS TENSION » Appuyez sur le bouton rotatif.
- Tournez le bouton rotatif droit sur le réglage désiré « MARCHÉ » ou « ARRÊT ». Appuyez sur le bouton rotatif droit.

Les autres réglages apparaissent sur l'écran.

→ Vous pouvez à partir de là poursuivre directement avec la programmation d'autres réglages de confort ou quitter les réglages de confort en sélectionnant « EXIT » puis en appuyant sur le bouton rotatif droit.

i Remarque : Même si le rinçage à la mise hors tension est activé, celui-ci n'est effectué que si au moins un café ou une boisson lactée a été préparée auparavant.

3.8. Réglages par défaut

Dans l'option de menu « RÉGLAGES PAR DÉFAUT », vous pouvez restaurer les recettes sur leur réglage par défaut ou réinitialiser les réglages par défaut.

- Sélectionnez dans le menu principal en tournant le bouton rotatif droit l'option de menu « REGLAGES » puis appuyez sur le bouton rotatif droit.
- Tournez le bouton rotatif droit sur « REGLAGES PAR DÉFAUT ». Appuyez sur le bouton rotatif droit.
- Tournez le bouton rotatif droit sur « REINITIALISER RECETTES » ou « REINITIALISER REGLAGES ».
- Appuyez sur le bouton rotatif droit pour confirmer votre réglage.
- Vous pouvez à partir de là poursuivre directement avec la programmation d'autres réglages ou quitter les réglages en sélectionnant « EXIT » puis en appuyant sur le bouton rotatif droit.

3.9. Consultation des statistiques

Dans l'option de menu « STATISTIQUES », vous pouvez voir à quelle fréquence vous avez préparé quelles boissons et exécuté quelles fonctions depuis la mise en service de la machine.

- Sélectionnez dans le menu principal en tournant le bouton rotatif droit l'option de menu « REGLAGES » puis appuyez sur le bouton rotatif droit.
- Tournez le bouton rotatif droit sur « STATISTIQUES ». Appuyez sur le bouton rotatif droit.
- Tournez le bouton rotatif droit pour consulter les différentes statistiques.
- Pour finir, appuyez sur le bouton rotatif droit.

Les autres réglages apparaissent sur l'écran.

→ Vous pouvez à partir de là poursuivre directement avec la programmation d'autres réglages ou quitter les réglages en sélectionnant « EXIT » puis en appuyant sur le bouton rotatif droit.

3.10. Bluetooth

Vous obtiendrez dans Apple App-Store ou Google Play-Store une application (App) qui vous permettra de commander et utiliser les principales fonctions de vos machines automatiques NIVONA. Dans l'option de menu « BLUETOOTH », vous pourrez autoriser ou désactiver la connexion de votre machine avec votre smartphone.

- Sélectionnez dans le menu principal en tournant le bouton rotatif droit l'option de menu « REGLAGES » puis appuyez sur le bouton rotatif droit.
- Tournez le bouton rotatif droit sur « BLUETOOTH ». Appuyez sur le bouton rotatif droit.
- Tournez le bouton rotatif droit sur « CONNEXION » pour permettre une connexion avec votre smartphone. Suivez ensuite les instructions de l'App sur votre smartphone.
- Tournez le bouton rotatif droit sur « DESACTIVATION » pour interrompre ou ne pas autoriser la connexion avec votre Smartphone.
- Appuyez sur le bouton rotatif droit pour confirmer votre réglage.
- Vous pouvez à partir de là poursuivre directement avec la programmation d'autres réglages ou quitter les réglages en sélectionnant « EXIT » puis en appuyant sur le bouton rotatif droit.

4. Préparation de spécialités de café

Votre machine NIVONA vous offre de multiples possibilités pour préparer des spécialités de café selon vos goûts. Les principaux éléments de commande et leur fonction de base sont la plupart du temps identiques pour les différentes spécialités de café :

- Sélecteur à bouton rotatif et poussoir gauche (en abrégé **bouton rotatif gauche**) (photo 1/B) : Ce bouton rotatif gauche vous permet de modifier la quantité et l'intensité de votre café. Modifiez la quantité en ml en tournant le bouton rotatif gauche dans le menu principal. Modifiez l'intensité (symbole de grain, photo 1/D) en appuyant sur le bouton rotatif gauche dans le menu principal. Plus les grains affichés sont nombreux, plus votre café sera fort. Revenez d'un niveau de menu en arrière en appuyant sur le bouton rotatif gauche dans un sous-menu.
- Sélecteur à bouton rotatif et poussoir droit (en abrégé **bouton rotatif droit**) (photo 1/C) : Sélectionnez une boisson ou une option de menu sur l'écran en tournant le bouton rotatif droit. Lancez la préparation de la boisson affichée sur l'écran en appuyant sur le bouton rotatif droit ou entrez dans l'option de menu sélectionnée précédemment en tournant le bouton.
- **Distributeur à hauteur réglable** (photo 1/E) : En le déplaçant vers le haut ou le bas, vous adaptez le distributeur à la hauteur de vos tasses ou verres. Saisissez à cet effet le distributeur avec le pouce et l'index et déplacez-le vers le haut ou le bas.
- **Réservoir à lait** (uniquement modèle 788) : Versez du lait écrémé frais et froid dans le réservoir à lait. Fermez le couvercle du réservoir à lait et raccordez l'une des extrémités du tuyau d'aspiration au réservoir à lait et l'autre extrémité au distributeur.

i Remarque : Les réglages actuels de la spécialité de café sélectionnée sont affichés sur la ligne inférieure de l'écran. L'intensité est affichée à gauche, la quantité à droite.

Chaque spécialité de café peut être préparée de deux manières différentes :

- a) Soit vous modifiez le réglage de manière personnalisée pour chaque préparation, comme décrit au point 4.1. Les réglages par défaut sont ainsi conservés.
- b) Soit vous reprenez les réglages par défaut du menu « RECETTES BOISSONS » dans le menu « REGLAGES ». Les pré-réglages d'usine que vous pouvez modifier de manière personnalisée selon votre goût comme décrit dans les points 4.2. à 4.5 y sont enregistrés.

Lors de la première préparation : Quand vous préparez pour la première fois un café, la chambre de broyage est encore vide. Il est possible qu'après le premier broyage, l'écran affiche « AJOUTER GRAINS » et que la machine ne prépare aucun café.

- Suivez les indications sur l'écran et appuyez simplement une nouvelle fois dans ce cas sur le bouton rotatif.

L'opération est alors répétée.

Particularités pour la préparation de deux tasses :

ⓘ Remarque : 2 tasses peuvent être préparées en même temps seulement pour les boissons sans lait. Les boissons avec du lait ne peuvent être préparées qu'individuellement.

- Démarrez la préparation en appuyant sur le bouton rotatif droit.
- Pour préparer deux tasses l'une après l'autre, appuyez encore une fois immédiatement sur le bouton rotatif droit.

Si deux tasses sont préparées en même temps, deux opérations de broyage sont effectuées automatiquement l'une après l'autre. Si, précisément entre les deux opérations de broyage, il n'y a plus d'eau ou de grains ou si les collecteurs doivent être vidés, ceci est affiché et la deuxième tasse de café n'est plus préparée.

- Suivez l'affichage sur l'écran puis appuyez pour le deuxième café uniquement sur le bouton rotatif droit.

4.1. Préparation personnalisée des boissons à chaque préparation

Quels que soient les réglages par défaut dans l'option de menu « REGLAGES », « RECETTES BOISSONS », vous pouvez régler de manière personnalisée votre boisson à chaque préparation.

- Tournez le bouton rotatif droit dans le menu principal sur la boisson de votre choix (par exemple « LATTE MACCHIATO »).

ⓘ Remarque : Les réglages actuels de la spécialité de café sélectionnée sont affichés sur la ligne inférieure de l'écran. L'intensité est affichée à gauche, le profil aromatique au centre (pas sur le modèle 758), et la quantité à droite.

- Tournez le bouton rotatif gauche pour modifier la quantité.
- Appuyez sur le bouton rotatif gauche pour modifier l'intensité.

ⓘ Remarque : Vous pouvez de cette manière modifier tous les réglages affichés sur la ligne supérieure de l'écran avant de faire une boisson, sauf le profil aromatique.

- Après vos réglages, appuyez sur le bouton rotatif droit pour faire une boisson.

Vos réglages seront validés si vous n'effectuez plus d'autres modifications. A noter : Les réglages ne s'appliquent que pour la boisson suivante et ne seront pas enregistrés.

ⓘ Remarque : Selon que vous préparez une ou deux tasses, veillez à placer correctement les tasses sous le distributeur (photo 5 et 6).

ⓘ Remarque : Si vous avez lancé la préparation par mégarde ou trop tôt, vous pouvez modifier quelques paramètres même pendant la préparation. Le paramètre modifiable est ainsi affiché par un clignotement dans la ligne inférieure de l'écran.

→ Pendant que le symbole clignote, tournez le bouton rotatif gauche sur le réglage que vous désirez. Après le symbole du grain pour l'intensité, l'affichage ml clignote pour indiquer la quantité. Vous pouvez ainsi intervenir à tout moment.

→ Si vous voulez interrompre la préparation, appuyez encore une fois sur le bouton rotatif droit. Sur l'écran apparaît « INTERROMPU ». La machine interrompt l'opération et retourne au menu principal.

4.2 Modification du réglage par défaut pour les boissons sans lait (ESPRESSO, CAFE, CAFE AMERICANO)

En usine les réglages par défaut sont les suivants :

- pour Espresso : intensité normale, profil aromatique 3, quantité 40 ml, l'écran indique « 000 III 40 ml », modèle 758 « oo 40 ml »
- pour Café Crème : intensité normale, profil aromatique 2, quantité 120 ml, l'écran indique « 000 II 120 ml », modèle 758 « oo 120 ml »
- pour Café Lungo : intensité normale, profil aromatique 1, quantité 180 ml, l'écran indique « 000 I 180 ml », modèle 758 « oo 180 ml »
- pour Café Americano : intensité normale, profil aromatique 2, quantité 120 ml, l'écran indique « 000 II 120 ml », modèle 758 « oo 120 ml »

→ Placez une tasse sous le distributeur (photo 5).

→ Tournez le bouton rotatif droit sur la boisson de votre choix (par exemple Espresso). Appuyez sur le bouton rotatif droit.

ⓘ Remarque : Les réglages actuels de la spécialité de café sélectionnée sont affichés sur la ligne inférieure de l'écran. L'intensité est affichée à gauche, le profil aromatique au centre, la quantité à droite.

ⓘ Remarque : Selon que vous préparez une ou deux tasses, veillez à placer correctement les tasses sous le distributeur (photo 5 et 6).

→ Appuyez à nouveau sur le bouton rotatif droit pour faire une boisson.

L'éclairage des tasses s'allume (sauf modèle 758). La machine prépare une tasse de la boisson sélectionnée avec le réglage par défaut.

Préparation de deux tasses

→ Pour préparer deux tasses l'une après l'autre, appuyez encore une fois sur le bouton rotatif droit immédiatement après le début de la préparation.

→ Si vous voulez interrompre la préparation, appuyez encore une fois sur le bouton rotatif droit.

Sur l'écran apparaît « INTERROMPU ». La machine interrompt l'opération et retourne au menu principal.

Vous pouvez modifier le réglage par défaut de deux manières comme suit :

4.2.1. Programmation Live

Vous pouvez modifier et enregistrer le réglage par défaut pendant la préparation comme suit :

→ Sélectionnez dans le menu principal en tournant le bouton rotatif droit l'option de menu « REGLAGES » puis appuyez sur le bouton rotatif droit.

→ Tournez le bouton rotatif droit sur « RECETTES BOISSONS ». Appuyez sur le bouton rotatif droit.

→ Tournez le bouton rotatif droit sur la boisson de votre choix (par exemple « ESPRESSO »). Appuyez sur le bouton rotatif droit.

→ Tournez le bouton rotatif droit sur « PROGRAMMATION LIVE ».

→ Placez une tasse sous le distributeur (photo 5).

→ Pour modifier le réglage par défaut, appuyez à présent sur le bouton rotatif droit.

L'écran affiche « CHOISIR INTENSITE ».

- Tournez le bouton rotatif gauche pour régler l'intensité de votre choix (plus faible vers la gauche, plus forte vers la droite).
- Appuyez sur le bouton rotatif droit pour confirmer votre choix d'intensité.

L'écran affiche « CHOISIR AROME » (sauf modèle 758).

- Tournez le bouton rotatif gauche pour régler le profil d'arôme de votre choix (voir explication des profils d'arôme au point 3.3.).
- Appuyez sur le bouton rotatif droit pour confirmer votre choix d'arôme.

L'écran affiche « VEUILLEZ PATIENTER ». La machine moule, chauffe et commence alors la préparation.

L'écran affiche « ARRETER CAFE ? »

- Appuyez sur le bouton rotatif droit lorsque la quantité de café désirée est préparée.

Le réglage par défaut pour la boisson de votre choix (par exemple Espresso) est maintenant modifié et enregistré. L'écran affiche brièvement « RECETTE CREEE » et passe ensuite au menu principal avec les nouveaux réglages par défaut.

4.2.2. Programmation manuelle

Vous pouvez modifier aussi le réglage par défaut manuellement comme suit.

- Sélectionnez dans le menu principal en tournant le bouton rotatif l'option de menu « REGLAGES » puis appuyez sur le bouton rotatif droit.
- Tournez le bouton rotatif droit sur « RECETTES BOISSONS ». Appuyez sur le bouton rotatif droit.
- Tournez le bouton rotatif droit sur la boisson de votre choix (par exemple « Espresso »). Appuyez sur le bouton rotatif droit.

Choisir l'intensité

- Tournez le bouton rotatif droit sur « INTENSITE ». Appuyez sur le bouton rotatif droit.
- Tournez le bouton rotatif droit jusqu'à l'intensité de votre choix (plus faible vers la gauche, plus forte vers la droite). Appuyez sur le bouton rotatif droit pour confirmer votre réglage.

Choisir l'arôme (sauf modèle 758)

- Tournez le bouton rotatif droit sur « AROME ». Appuyez sur le bouton rotatif droit.
- Tournez le bouton rotatif droit jusqu'à l'arôme de votre choix (voir explication des profils d'arôme au point 3.4.). Appuyez sur le bouton rotatif droit pour confirmer votre réglage.

Choisir la quantité

- Tournez le bouton rotatif droit sur « QUANTITE CAFE ». Appuyez sur le bouton rotatif droit.
- Tournez le bouton rotatif droit jusqu'à la quantité de votre choix (de 20 ml à 240 ml). Appuyez sur le bouton rotatif droit pour confirmer votre réglage.

i Remarque : Faites attention à la taille de vos tasses.

Choisir la température ((si dans le menu « REGLAGES », « TEMPERATURE », « CAFE » (point 3.4) « PERSONNALISEE » est réglé)

- Tournez le bouton rotatif droit sur « TEMPERATURE ». Appuyez sur le bouton rotatif droit.
- Tournez le bouton rotatif droit jusqu'à la température de votre choix (NORMALE, ELEVEE, MAXIMUM). Appuyez sur le bouton rotatif droit pour confirmer votre réglage.
- Pour quitter un niveau de menu, tournez dans chaque niveau de menu le bouton rotatif droit sur « EXIT ». Appuyez ensuite sur le bouton rotatif droit ou appuyez sur le bouton rotatif gauche pour revenir d'un niveau de menu en arrière.
- Répétez cela jusqu'à ce que vous arriviez dans le menu principal.

i Remarque : Si les réglages ne sont pas modifiés pendant une période prolongée, la machine revient automatiquement au menu principal.

4.3. Modification du réglage par défaut pour les boissons *avec* du lait (CAPPUCCINO, CAFE LATTE, LATTE MACCHIATO, LAIT CHAUD, MOUSSE DE LAIT)

En usine les réglages par défaut sont les suivants :

- pour Cappuccino : intensité normale, profil aromatique 2, quantité 200 ml, l'écran indique « ooo II 200 ml », modèle 758 « oo 200 ml »
- pour Latte Macchiato : intensité normale, profil aromatique 2, quantité 300 ml, l'écran indique « ooo II 300 ml », modèle 758 « oo 300 ml »
- pour le lait chaud : quantité 150 ml, l'écran indique « 150 ml ».

Avec le mousser spécial, vous pouvez utiliser du lait directement d'une brique ou d'une bouteille et le verser directement dans la tasse ou le verre.

- Raccordez le tuyau d'aspiration au distributeur réglable en hauteur (photo 7).
- Raccordez l'autre extrémité du tuyau d'aspiration au réservoir à lait (uniquement modèle 788) (photo 8) ou plongez-la directement dans le lait dans la brique ou la bouteille.

⚠ Attention : Les résidus de lait séchés sont difficiles à enlever. Nettoyez bien l'ensemble dès refroidissement ! Suivez toujours l'injonction sur l'écran « RINCER MOUSSEUR ».

- Placez une tasse ou un verre sous le distributeur (photo 5).
- Tournez le bouton rotatif droit sur la boisson de votre choix (par exemple « LATTE MACCHIATO »). Appuyez sur le bouton rotatif droit.

i Remarque : Les réglages actuels de la spécialité de café sélectionnée sont affichés sur la ligne inférieure de l'écran. L'intensité est affichée à gauche, la quantité à droite.

- Appuyez sur le bouton rotatif droit pour faire une boisson.

L'éclairage des tasses s'allume (sauf modèle 758). La machine prépare une tasse ou un verre de la boisson sélectionnée avec le réglage par défaut.

Préparation de deux tasses :

i Remarque : 2 tasses peuvent être préparées en même temps seulement pour les boissons sans lait. Les boissons avec du lait ne peuvent être préparées qu'individuellement.

- Si vous voulez interrompre la préparation, appuyez encore une fois sur le bouton rotatif droit.

Sur l'écran apparaît « INTERROMPU ». La machine interrompt l'opération et retourne au menu principal.

Vous pouvez modifier le réglage par défaut de deux manières comme suit :

4.3.1. Programmation Live

Vous pouvez modifier et enregistrer le réglage par défaut pendant la préparation comme suit :

- Sélectionnez dans le menu principal en tournant le bouton rotatif droit l'option de menu « REGLAGES » puis appuyez sur le bouton rotatif droit.
- Tournez le bouton rotatif droit sur « RECETTES BOISSONS ». Appuyez sur le bouton rotatif droit.
- Tournez le bouton rotatif droit sur la boisson de votre choix (par exemple « LATTE MACCHIATO »). Appuyez sur le bouton rotatif droit.
- Tournez le bouton rotatif droit sur « PROGRAMMATION LIVE ».
- Pour modifier le réglage par défaut, appuyez à présent sur le bouton rotatif droit.

Cappuccino et Latte Macchiato :

L'écran affiche « CHOISIR INTENSITE ».

- Tournez le bouton rotatif gauche pour régler l'intensité de votre choix (plus faible vers la gauche, plus forte vers la droite).
- Appuyez sur le bouton rotatif droit pour confirmer votre choix d'intensité.

L'écran affiche « CHOISIR AROME » (sauf modèle 758).

→ Tournez le bouton rotatif gauche pour régler le profil d'arôme de votre choix (voir explication des profils d'arôme au point 3.3.).

→ Appuyez sur le bouton rotatif droit pour confirmer votre choix d'arôme.

L'écran affiche « VEUILLEZ PATIENTER ». La machine moule, chauffe et commence alors la préparation.

Latte Macchiato et lait chaud :

Le lait est préparé en premier.

L'écran affiche « ARRETER LAIT ? »

→ Appuyez sur le bouton rotatif droit lorsque la quantité de lait désirée est préparée.

Toutes les boissons avec lait :

La mousse est ensuite préparée.

L'écran affiche « ARRETER MOUSSE ? »

→ Appuyez sur le bouton rotatif droit lorsque la quantité de mousse désirée est préparée.

Cappuccino et Latte Macchiato :

Le café est ensuite préparé.

L'écran affiche « ARRETER CAFE ? »

→ Appuyez sur le bouton rotatif droit lorsque la quantité de café désirée est préparée.

Le réglage par défaut pour la boisson de votre choix (par exemple Latte Macchiato) est maintenant modifié et enregistré. L'écran affiche brièvement « RECETTE CREEE » et passe ensuite au menu principal avec les nouveaux réglages par défaut.

4.3.2. Programmation manuelle

Vous pouvez modifier aussi le réglage par défaut manuellement comme suit.

→ Sélectionnez dans le menu principal en tournant le bouton rotatif droit l'option de menu « REGLAGES » puis appuyez sur le bouton rotatif droit.

→ Tournez le bouton rotatif droit sur « RECETTES BOISSONS ». Appuyez sur le bouton rotatif droit.

→ Tournez le bouton rotatif droit sur la boisson de votre choix (par exemple « LATTE MACCHIATO »). Appuyez sur le bouton rotatif droit.

Choisir l'intensité (Cappuccino et Latte Macchiato)

→ Tournez le bouton rotatif droit sur « INTENSITE ». Appuyez sur le bouton rotatif droit.

→ Tournez le bouton rotatif droit jusqu'à l'intensité de votre choix (plus faible vers la gauche, plus forte vers la droite). Appuyez sur le bouton rotatif droit pour confirmer votre réglage.

Choisir l'arôme (Cappuccino et Latte Macchiato) (sauf modèle 758)

→ Tournez le bouton rotatif droit sur « AROME ». Appuyez sur le bouton rotatif droit.

→ Tournez le bouton rotatif droit jusqu'à l'arôme de votre choix (voir explication des profils d'arôme au point 3.3.). Appuyez sur le bouton rotatif droit pour confirmer votre réglage.

Choisir la quantité de café (Cappuccino et Latte Macchiato)

→ Tournez le bouton rotatif droit sur « QUANTITE CAFE ». Appuyez sur le bouton rotatif droit.

→ Tournez le bouton rotatif jusqu'à la quantité de votre choix. Appuyez sur le bouton rotatif droit pour confirmer votre réglage.

i Remarque : Faites attention à la taille de vos tasses ou verres.

Choisir la quantité de lait (Latte Macchiato et Lait chaud)

→ Tournez le bouton rotatif droit sur « QUANTITE LAIT ». Appuyez sur le bouton rotatif droit.

→ Tournez le bouton rotatif jusqu'à la quantité de votre choix. Appuyez sur le bouton rotatif droit pour confirmer votre réglage.

i Remarque : Faites attention à la taille de vos tasses ou verres.

Choisir la quantité de mousse (Cappuccino, Latte Macchiato, lait chaud).

→ Tournez le bouton rotatif droit sur « QUANTITE MOUSSE ». Appuyez sur le bouton rotatif droit.

→ Tournez le bouton rotatif jusqu'à la quantité de votre choix. Appuyez sur le bouton rotatif droit pour confirmer votre réglage.

i Remarque : Faites attention à la taille de vos tasses ou verres.

Choisir la quantité totale (toutes les boissons avec lait).

i Remarque : Ce réglage modifie en conséquence tous vos précédents réglages. Cela garantit ainsi que la proportion des composants de boisson (lait, café, mousse de lait) sera conservée en cas de modification de la quantité totale.

→ Tournez le bouton rotatif droit sur « QUANTITE TOTALE ». Appuyez sur le bouton rotatif droit.

→ Tournez le bouton rotatif jusqu'à la quantité de votre choix. Appuyez sur le bouton rotatif droit pour confirmer votre réglage.

i Remarque : Faites attention à la taille de vos tasses ou verres.

Choisir la température (si dans le menu « REGLAGES », « TEMPERATURE », point 3.4.

« PERSONNALISEE » est réglé).

→ Tournez le bouton rotatif droit sur « TEMPERATURE ». Appuyez sur le bouton rotatif droit.

→ Tournez le bouton rotatif droit jusqu'à la température de votre choix (NORMALE, ELEVEE, MAXIMUM). Appuyez sur le bouton rotatif droit pour confirmer votre réglage.

→ Pour quitter un niveau de menu, tournez dans chaque niveau de menu le bouton rotatif droit sur « EXIT ». Appuyez ensuite sur le bouton rotatif droit ou appuyez sur le bouton rotatif gauche pour revenir d'un niveau de menu en arrière.

→ Répétez cela jusqu'à ce que vous arriviez dans le menu principal.

i Remarque : Si les réglages ne sont pas modifiés pendant une période prolongée, la machine revient automatiquement au menu principal.

4.4. Modification du réglage par défaut pour l'eau chaude (par exemple pour le thé)

En usine, le réglage par défaut est le suivant pour l'eau chaude : 150 ml.

L'écran indique : « 150 ml ».

→ Placez une tasse sous le distributeur (photo 5).

→ Tournez le bouton rotatif droit sur « EAU CHAUDE ». Appuyez sur le bouton rotatif droit.

L'éclairage des tasses s'allume (sauf modèle 758). La machine prépare de l'eau chaude avec le réglage par défaut.

Vous pouvez modifier le réglage par défaut de deux manières comme suit :

4.4.1. Programmation Live

Vous pouvez modifier et enregistrer le réglage par défaut pendant la préparation comme suit :

→ Sélectionnez dans le menu principal en tournant le bouton rotatif droit l'option de menu « REGLAGES » puis appuyez sur le bouton rotatif droit.

→ Tournez le bouton rotatif droit sur « RECETTES BOISSONS ». Appuyez sur le bouton rotatif droit.

→ Tournez le bouton rotatif droit sur « EAU CHAUDE ». Appuyez sur le bouton rotatif droit.

→ Tournez le bouton rotatif droit sur « PROGRAMMATION LIVE ».

→ Pour modifier le réglage par défaut, appuyez à présent sur le bouton rotatif droit.

L'écran affiche « VEUILLEZ PATIENTER ». La machine chauffe et commence alors la préparation.

L'écran indique « ARRETER EAU CHAUDE ? »

→ Appuyez sur le bouton rotatif droit lorsque la quantité d'eau chaude désirée est préparée.

Le réglage par défaut est maintenant modifié et enregistré. L'écran affiche brièvement « RECETTE CREEE » et passe ensuite au menu principal avec les nouveaux réglages par défaut.

4.4.2. Programmation manuelle

Vous pouvez modifier aussi le réglage par défaut manuellement comme suit.

- Sélectionnez dans le menu principal en tournant le bouton rotatif droit l'option de menu « REGLAGES » puis appuyez sur le bouton rotatif droit.
- Tournez le bouton rotatif droit sur « RECETTES BOISSONS ». Appuyez sur le bouton rotatif droit.
- Tournez le bouton rotatif droit sur « EAU CHAUDE ». Appuyez sur le bouton rotatif droit.

Choisir la quantité d'eau

- Tournez le bouton rotatif droit sur « QUANTITE EAU ». Appuyez sur le bouton rotatif droit.
- Tournez le bouton rotatif droit jusqu'à la quantité de votre choix (de 50 ml à 500 ml). Appuyez sur le bouton rotatif droit pour confirmer votre réglage.

i Remarque : Faites attention à la taille de vos tasses / verres.

Choisir la température (si dans le menu « REGLAGES », « TEMPERATURE », point 3.4. « PERSONNALISEE » est réglé)

- Tournez le bouton rotatif droit sur « TEMPERATURE ». Appuyez sur le bouton rotatif droit.
- Tournez le bouton rotatif droit jusqu'à la température de votre choix (NORMALE, ELEVEE, MAXIMUM). Appuyez sur le bouton rotatif droit pour confirmer votre réglage.
- Pour quitter un niveau de menu, tournez dans chaque niveau de menu le bouton rotatif droit sur « EXIT ». Appuyez ensuite sur le bouton rotatif droit ou appuyez sur le bouton rotatif gauche pour revenir d'un niveau de menu en arrière.
- Répétez cela jusqu'à ce que vous arriviez dans le menu principal.

i Remarque : Si les réglages ne sont pas modifiés pendant une période prolongée, la machine revient automatiquement au menu principal.

4.5. Réglage de « Mon café » pour moi et les autres selon leur goût

Avec votre machine, vous pouvez régler un café parfaitement au goût désiré (modèle 788 pour jusqu'à 5 personnes ou boissons différentes).

En usine, un café sans lait est réglé avec le réglage par défaut pour « MON CAFE » : intensité normale, profil aromatique 2, quantité 120 ml.

L'écran indique : « ooo II 120 ml », modèle 758 « oo 120 ml ».

Vous pouvez modifier aussi le réglage par défaut manuellement comme suit.

- Sélectionnez dans le menu principal en tournant le bouton rotatif droit l'option de menu « REGLAGES » puis appuyez sur le bouton rotatif droit.
- Tournez le bouton rotatif droit sur « RECETTES BOISSONS ». Appuyez sur le bouton rotatif droit.
- Tournez le bouton rotatif droit sur « MON CAFE ». Appuyez sur le bouton rotatif droit.

Vous pouvez maintenant modifier une recette existante ou créer une nouvelle recette.

4.5.1. Traitement des recettes

- Tournez le bouton rotatif droit sur « TRAITEMENT ». Appuyez sur le bouton rotatif droit.
- Tournez le bouton rotatif droit sur la recette que vous souhaitez traiter. En usine, une seule recette « MON CAFE » est enregistrée. Appuyez sur le bouton rotatif droit.

Modifiez les réglages sous le point « MODIFIER RECETTE » comme décrit aux points 4.2 à 4.4.

Sous l'option « MODIFIER BOISSON », vous pouvez en plus modifier la boisson choisie ainsi que sa recette. Suivez à cet effet la procédure décrite dans les points 4.2. à 4.4.

Sous le point « MODIFIER NOM », vous pouvez donner un nom à chaque recette (p. ex. celui d'un membre de votre famille).

- Tournez le bouton rotatif droit sur la lettre ou le caractère de votre choix. Appuyez sur le bouton rotatif droit pour saisir la lettre ou le caractère sélectionné(e).

- Répétez cette étape jusqu'à ce que vous ayez saisi intégralement le nom de la recette.
- Tournez le bouton rotatif droit sur « CHOISIR ICONE » (troisième caractère avant la fin sur la ligne inférieure) pour attribuer à votre recette une icône sur l'écran. Appuyez sur le bouton rotatif droit.
- Tournez le bouton rotatif droit sur un symbole de votre choix. Appuyez sur le bouton rotatif droit.
- Si vous voulez terminer et confirmer votre saisie, tournez le bouton rotatif droit sur « CONFIRMER NOM » (avant dernier caractère sur la ligne inférieure). Appuyez sur le bouton rotatif droit.

Appuyez sur « SUPPRIMER » pour effacer la recette sélectionnée.

Quittez le niveau de menu à l'aide d'« EXIT » (dernier caractère sur la ligne inférieure).

4.5.2. Ajout d'une nouvelle recette (seulement modèle 788)

- Tournez le bouton rotatif droit sur « AJOUTER ». Appuyez sur le bouton rotatif droit.
- Tournez le bouton rotatif droit sur la boisson de votre choix. Appuyez sur le bouton rotatif droit.

La machine reprend pour la boisson de votre choix les réglages provenant du menu principal.

Vous pouvez maintenant modifier la recette comme décrit aux points 4.2. à 4.5. et lui donner un autre nom (p. ex. celui d'un membre de votre famille) comme décrit au point 4.5.1.

4.6. Réglage du degré de mouture

⚠ Attention : Le degré de mouture ne peut être modifié que pendant que le dispositif de broyage fonctionne.

Selon la torréfaction de vos grains de café, vous pouvez modifier le dispositif de broyage en conséquence. Nous vous recommandons de toujours laisser le dispositif de broyage sur un réglage moyen.

Pour modifier le degré de mouture, procédez comme suit :

- Ouvrez la porte de service à droite sur la carrosserie (photo 1/L) en tirant légèrement vers vous le verrouillage à l'intérieur dans la poignée et en enlevant avec précaution la porte de service de la carrosserie de la machine.

Le sélecteur du degré de mouture se trouve en haut à droite (photo 9).

- Placez une tasse sous le distributeur de café.
- Tournez le bouton rotatif droit dans le menu principal sur « ESPRESSO ». Appuyez sur le bouton rotatif droit.
- Appuyez sur le bouton rotatif droit pour confirmer la réalisation d'un Espresso.
- **Pendant que le moulin broie**, modifiez le degré de mouture en déplaçant le sélecteur (photo 9).

La mouture est plus fine en poussant le sélecteur vers la gauche et plus grossière vers la droite.

Ainsi :

- une torréfaction légère a besoin d'un réglage plus fin (poussez le sélecteur vers la gauche),
- une torréfaction forte a besoin d'un réglage plus grossier (poussez le sélecteur vers la droite).

👉 Conseil : Testez le réglage qui vous convient le mieux selon vos goûts personnels.

- Refermez la porte de service en introduisant dans les logements spécifiques les pivots sur l'extrémité arrière de la porte de service. Appuyez ensuite sur la porte de service jusqu'à ce qu'elle s'enclenche et donc se ferme.

4.7. Préparation de café moulu (p. ex. pour le café décaféiné)

- Ouvrez le couvercle du réservoir à café moulu (photo 1/M).

L'écran indique « AJOUTER CAFE MOULU ».

- Ajoutez une cuillère de mesure jusqu'au trait de café moulu et refermez le couvercle et le cache. L'écran indique « CAFE MOULU PRET ».
- Placez une tasse sous le distributeur de café (photo 5).
- Tournez le bouton rotatif droit dans le menu principal sur la boisson de votre choix.
- Démarrez la préparation en appuyant sur le bouton rotatif droit.

i Remarque : Si vous avez lancé la préparation par mégarde ou trop tôt, vous pouvez modifier la quantité même pendant la préparation.

- Pendant que l'affichage « ml » clignote, tournez le bouton rotatif gauche sur le réglage de votre choix.
- Si vous voulez interrompre la préparation, appuyez à nouveau sur le bouton rotatif droit.

i Remarque : Si le réservoir à café moulu est ouvert par mégarde ou si vous n'avez pas appuyé sur le bouton rotatif droit après avoir rempli de café moulu, la machine est automatiquement rincée environ une minute après la fermeture du couvercle au niveau du distributeur (photo 1/E) et est donc de nouveau opérationnelle.

! Attention : Le réservoir à café moulu n'est pas une réserve. N'ajoutez donc jamais plus d'une portion dans le réservoir et utilisez uniquement du café moulu frais ou emballé sous vide de grains moulus. N'utilisez pas de café instantané soluble !

5. Nettoyage et entretien

Pour quelques-unes des opérations de nettoyage et d'entretien mentionnées ci-dessous, votre machine NIVONA vous demande sur l'écran d'effectuer des tâches (p.ex. « VEUILLEZ RINCER LE MOUSSEUR ».)

- Pour l'une de ces demandes de nettoyage ou d'entretien, tournez le bouton rotatif droit sur le « symbole de la main avec index dressé » dans le menu principal. Appuyez ensuite sur le bouton rotatif droit.

Votre machine démarre le processus de nettoyage ou d'entretien concerné et vous demande sur l'écran d'effectuer d'autres tâches.

- Suivez les instructions de l'écran. En cas de doute, vous trouverez de plus amples explications dans les points suivants 5.1. à 5.9.

5.1. Rinçage du mousser

! Attention : Le programme en cours ne doit pas être interrompu !

Il est recommandé de rincer le mousser après chaque boisson contenant du lait, et mais au plus tard quand un message vous y invite sur l'écran. Procédez de la manière suivante :

- Tournez le bouton rotatif droit sur « ENTRETIEN ». Appuyez sur le bouton rotatif droit.
- Tournez le bouton rotatif droit sur « RINCER MOUSSEUR ». Appuyez sur le bouton rotatif droit.

L'écran indique « TUYAU SUR LE DISTRIBUTEUR ET DANS LE BAC RECUPERATEUR DE GOUTTES ».

- Raccordez l'une des extrémités du tuyau fourni au distributeur réglable en hauteur (photo 7).
- Raccordez l'autre extrémité du tuyau au bac récupérateur de gouttes à l'arrière à droite (photo 10).
- Posez un récipient suffisamment grand (au moins 0,5l) sous le distributeur réglable en hauteur.
- Appuyez sur le bouton rotatif droit.

L'écran indique « MOUSSEUR RINCE, NE PAS RETIRER LE TUYAU ». La machine commence le processus de rinçage. Dès que le cycle de rinçage est terminé, la machine chauffe et est de nouveau opérationnelle. Le menu principal s'affiche sur l'écran.

5.2. Rinçage du système

Vous devez rincer le système de temps en temps. Procédez de la manière suivante :

- Tournez le bouton rotatif droit sur « ENTRETIEN ». Appuyez sur le bouton rotatif droit.
- Tournez le bouton rotatif droit sur « RINCER SYSTEME ». Appuyez sur le bouton rotatif droit.

L'écran indique « SYSTEME RINCE ».

Dès que le cycle de rinçage est terminé, la machine chauffe et est de nouveau opérationnelle. Le menu principal s'affiche sur l'écran.

5.3. Nettoyage du mousser

! Attention : Le programme en cours ne doit pas être interrompu !

i Remarque : Si la machine doit être nettoyée, l'écran indique « VEUILLEZ NETTOYER LE MOUSSEUR ».

Procédez de la manière suivante :

- Tournez le bouton rotatif droit sur « ENTRETIEN ». Appuyez sur le bouton rotatif droit.
- Tournez le bouton rotatif droit sur « RINCER MOUSSEUR ». Appuyez sur le bouton rotatif droit.

L'écran indique « VIDER COLLECTEURS » en alternance avec « REMPLIR RESERVOIR A EAU ».

- Retirez le bac récupérateur de gouttes et le collecteur de marc de café (photo 1/N et 1/O) et videz-les tous les deux.
- Remplissez, si nécessaire, le réservoir à eau d'eau fraîche et remettez en place d'abord le réservoir à eau, puis le bac récupérateur de gouttes et le collecteur de marc de café.

L'écran indique « TUYAU SUR LE DISTRIBUTEUR ET DANS LE PRODUIT DE NETTOYAGE ».

- Raccordez l'une des extrémités du tuyau au distributeur réglable en hauteur (photo 7).
- Versez un peu de produit nettoyant (disponible comme accessoire spécial, voir point 8.) et de l'eau dans un récipient, en tout au moins 0,3 l. Pour les proportions du mélange, veuillez respecter les indications du fabricant du produit nettoyant.
- Placez l'autre extrémité du tuyau dans la solution de nettoyage.
- Posez un récipient suffisamment grand (au moins 0,5l) sous le distributeur réglable en hauteur.
- Appuyez sur le bouton rotatif droit.

L'écran indique « COMMENCER NETTOYAGE ».

- Appuyez sur le bouton rotatif droit.

La machine commence l'opération de nettoyage. L'écran indique « MOUSSEUR NETTOIE, NE PAS RETIRER LE TUYAU ».

Peu après, l'écran indique « TUYAU SUR LE DISTRIBUTEUR ET DANS LE BAC RECUPERATEUR DE GOUTTES ».

- Raccordez l'une des extrémités du tuyau au distributeur réglable en hauteur (photo 7). Raccordez l'autre extrémité du tuyau au bac récupérateur de gouttes à l'arrière à droite (photo 10).
- Appuyez sur le bouton rotatif droit.

L'écran indique « MOUSSEUR RINCE, NE PAS RETIRER LE TUYAU ».

Dès que le cycle de nettoyage est terminé, la machine chauffe et est de nouveau opérationnelle.

- Videz le bac récupérateur de gouttes et le collecteur de marc de café (photo 1/N et 1/O) et remettez-les en place tous les deux après les avoir nettoyés.

Le menu principal s'affiche sur l'écran.

5.4. Nettoyage du système

i Remarque : Si la machine doit être nettoyée, l'écran indique « VEUILLEZ NETTOYER LE SYSTEME ». Vous pouvez continuer à faire des boissons. Nous vous recommandons néanmoins d'effectuer le programme de nettoyage dès que possible pour ne pas risquer de perdre la garantie.

! Attention : Le programme de nettoyage en cours ne doit pas être interrompu ! N'insérez la tablette de nettoyage que lorsque la machine vous y invite.

- Tournez le bouton rotatif droit sur « ENTRETIEN ». Appuyez sur le bouton rotatif droit.
- Tournez le bouton rotatif droit sur « NETTOYER SYSTEME ». Appuyez sur le bouton rotatif droit.

L'écran indique « VIDER COLLECTEURS » en alternance avec « REMPLIR RESERVOIR A EAU ».

- Remplissez, si nécessaire, le réservoir à eau d'eau fraîche et remettez en place d'abord le réservoir à eau.

- Videz ensuite le bac récupérateur de gouttes et le collecteur de marc de café (photo 1/N et 1/O), videz les et remettez-les en place tous les deux.

La machine rince deux fois. L'écran indique « SYSTEME RINCE ».

L'écran indique ensuite « TABLETTE DE NETTOYAGE DANS LE RESERVOIR A CAFE MOULU ».

- Posez un récipient suffisamment grand (au moins 0,5l) sous le distributeur (photo 1/E).
- Ouvrez le couvercle du réservoir à café moulu (photo 1/M).
- Mettez une tablette de nettoyage dans le réservoir à café moulu et fermez le couvercle et le cache.

L'écran indique « COMMENCER NETTOYAGE ».

- Appuyez sur le bouton rotatif droit.

La machine commence l'opération de nettoyage. L'écran indique « SYSTEME NETTOIE ». Le nettoyage se déroule automatiquement et dure environ dix minutes.

i Remarque : Si pendant le cycle de nettoyage, une instruction apparaît sur l'écran, veuillez la suivre. La machine reprend ensuite automatiquement le cycle de nettoyage.

Dès que le cycle de nettoyage est terminé, l'écran indique « VIDER COLLECTEURS ».

- Videz le bac récupérateur de gouttes et le collecteur de marc de café (photo 1/N et 1/O) et remettez-les en place tous les deux après les avoir nettoyés.
- Rajouter si nécessaire à nouveau de l'eau dans le réservoir à eau.

La machine chauffe ensuite et est de nouveau opérationnelle. Le menu principal s'affiche sur l'écran.

5.5. Détartrage du système

Si la machine doit être détartrée, le message suivant apparaît sur l'écran « VEUILLEZ DETARTRE LE SYSTEME ».

Vous pouvez aussi démarrer à tout moment le programme de détartrage manuellement.

⚠ Attention : Lors du détartrage, veuillez respecter exactement l'ordre décrit ci-dessous ! Vous pouvez continuer à faire des boissons, même si la machine vous demande de procéder à un détartrage. Nous vous recommandons néanmoins d'effectuer le programme de détartrage dès que possible. Dans le cas contraire, la garantie peut ne pas s'appliquer.

⚠ Attention : Le programme de détartrage en cours ne doit pas être interrompu. N'utilisez jamais pour détartrer du vinaigre ou une solution à base de vinaigre, mais utilisez toujours des produits liquides courants dans le commerce et recommandés pour les machines à café automatiques.

⚠ Attention : Avant de lancer le programme de détartrage, retirez le filtre du réservoir à eau.

- Tournez le bouton rotatif droit sur « ENTRETIEN ». Appuyez sur le bouton rotatif droit.
- Tournez le bouton rotatif droit sur « DETARTRE SYSTEME ». Appuyez sur le bouton rotatif droit.

L'écran indique « VIDER COLLECTEURS ».

- Retirez le bac récupérateur de gouttes et le collecteur de marc de café (photo 1/N et 1/O) et videz-les tous les deux.
- Remettez en place le bac récupérateur de gouttes et le collecteur de marc de café.

L'écran indique « RETIRER LE RESERVOIR A EAU ».

- Retirez le réservoir à eau.

L'écran indique « REMPLIR RESERVOIR A EAU JUSQU'AU REPERE 0,5l » en alternance avec « AJOUTER DETARTRE ET INSTALLER RESERVOIR ».

- Retirez le filtre. Rajoutez de l'eau fraîche dans le réservoir à eau jusqu'au repère 0,5l et remettez-le en place.

⚠ Attention : Versez d'abord la quantité d'eau correspondante jusqu'au repère 0,5l puis le détartrant. Jamais l'inverse ! Respectez les consignes du fabricant du détartrant.

- Rajoutez maintenant seulement le détartrant.

L'écran indique « TUYAU SUR LE DISTRIBUTEUR ET DANS LE BAC RECUPERATEUR DE GOUTTES ».

- Raccordez l'une des extrémités du tuyau au distributeur réglable en hauteur (photo 7).
- Raccordez l'autre extrémité du tuyau au bac récupérateur de gouttes à l'arrière à droite (photo 10).
- Appuyez sur le bouton rotatif droit.

L'écran indique « LANCER DETARTRE ».

- Posez un récipient suffisamment grand (au moins 0,5l) au centre sous le distributeur (photo 1/E).
- Appuyez sur le bouton rotatif droit.

La machine commence l'opération de détartrage. L'écran indique « SYSTEME DETARTRE, NE PAS RETIRER LE TUYAU ». Le détartrage se déroule automatiquement et dure environ 30 minutes. La solution détartrante passe maintenant par intervalles dans le système.

Lorsque la solution de détartrage a entièrement coulé, l'écran indique « VIDER COLLECTEURS » ;

- Retirez le bac récupérateur de gouttes et le collecteur de marc de café (photo 1/N et 1/O) et videz-les tous les deux.
- Remettez en place le bac récupérateur de gouttes et le collecteur de marc de café.
- Retirez le réservoir à eau. Rincez le réservoir à eau à l'eau claire.
- Remettez le cas échéant le filtre en place dans le réservoir à eau.
- Remplissez le réservoir à eau avec de l'eau fraîche et remettez-le en place.

L'écran indique « TUYAU SUR LE DISTRIBUTEUR ET DANS LE BAC RECUPERATEUR DE GOUTTES ».

- Raccordez l'une des extrémités du tuyau au distributeur réglable en hauteur (photo 7).
- Raccordez l'autre extrémité du tuyau au bac récupérateur de gouttes à l'arrière à droite (photo 10).
- Posez un récipient suffisamment grand (au moins 0,5l) au centre sous le distributeur (photo 1/E).
- Appuyez sur le bouton rotatif droit.

L'écran affiche « VEUILLEZ RINCER ».

- Appuyez sur le bouton rotatif droit pour lancer le rinçage.

L'écran indique « SYSTEME RINCE, NE PAS RETIRER LE TUYAU ». Le cycle de rinçage démarre et se déroule automatiquement pendant environ trois minutes. Dès que le cycle de rinçage est terminé, l'écran indique « VIDER COLLECTEURS ».

- Videz le bac récupérateur de gouttes et le collecteur de marc de café (photo 1/N et 1/O) et remettez-les en place tous les deux après les avoir nettoyés.

La machine chauffe ensuite et est de nouveau opérationnelle. Le menu principal s'affiche sur l'écran.

⚠ Attention : Enlevez pour finir impérativement les résidus de liquide détartrant sur la carrosserie avec un chiffon humide.

5.6. Nettoyage manuel régulier

i Remarque : Veuillez respecter ces consignes de nettoyage. Une hygiène absolue est impérative dans la manipulation de denrées alimentaires.

⚠ Attention : N'immergez jamais la machine dans l'eau ! N'utilisez pas des abrasifs pour le nettoyage.

- Nettoyez la carrosserie à l'intérieur et à l'extérieur uniquement à l'aide d'un chiffon doux et humide sans produit nettoyant.
- Videz le bac récupérateur de gouttes (photo 1/N) et le collecteur de marc de café (photo 1/O) au plus tard lorsqu'un message vous y invite sur l'écran (uniquement lorsque la machine est en marche car elle ne peut savoir que les collecteurs ont été vidés que lorsqu'elle est en marche !).

i Remarque : Utilisez de temps en temps un peu d'eau savonneuse pour nettoyer le bac récupérateur de gouttes (photo 1/N).

- Le réservoir à eau doit être rincé chaque jour à l'eau claire et rempli à nouveau d'eau fraîche et froide.

i **Remarque : Les résidus de lait séchés sont difficiles à enlever.**

→ Nettoyez régulièrement le mousseur, le tuyau et le distributeur.

i **Remarque : De temps en temps (dans l'idéal avant une pause de préparation prolongée, mais dans tous les cas régulièrement !), le mousseur doit être complètement démonté et chaque pièce doit être rincée à l'eau claire.**

→ Enlevez la plaque de recouvrement (photo 1/P) sous le distributeur réglable en hauteur.

→ Sortez le mousseur en le tirant vers le bas (photo 11) et démontez ses différentes pièces (photo 1/R).

→ Nettoyez à fond les pièces (photo 1/R) et réassemblez le mousseur.

→ Remettez le mousseur assemblé par le haut dans le distributeur à hauteur réglable (photo 11).

→ Remettez la plaque de recouvrement sur le distributeur à hauteur réglable (photo 1/P).

i **Remarque : Votre machine est équipée de roulettes arrière (photo 1/Q). Elles permettent de la déplacer sur une surface de travail plane. Vous pouvez ainsi nettoyer aussi sous la machine.**

5.7. Nettoyage de l'unité de percolation

⚠ Attention : Retirez l'unité de percolation uniquement lorsque l'appareil est éteint.

⚠ Attention : Nettoyez l'unité de percolation, par exemple après chaque programme de nettoyage effectué et dans tous les cas, au moins une fois par mois. Dans le cas contraire, la garantie peut ne pas s'appliquer.

En cas de besoin, l'unité de percolation doit être retirée et nettoyée sous l'eau courante. N'utilisez pour cela en aucun cas un détergent, mais uniquement de l'eau pure et froide ! Pour des raisons d'hygiène, nous vous recommandons de retirer et de nettoyer à fond l'unité de percolation par exemple après chaque programme de nettoyage effectué (voir point 5.4.).

→ Ouvrez la porte de service à droite sur la carrosserie (photo 1/L) en tirant légèrement vers vous le verrouillage à l'intérieur dans la poignée et en enlevant avec précaution la porte de service de la carrosserie de la machine.

→ Déverrouillez l'unité de percolation en poussant le commutateur rouge vers le haut et en tournant la poignée vers la gauche jusqu'en butée et jusqu'à enclenchement (photo 12).

→ Sortez alors avec précaution l'unité de percolation par la poignée.

→ Nettoyez l'unité de percolation sous l'eau courante et laissez-la sécher.

→ Remettez en place prudemment l'unité de percolation et verrouillez-la en maintenant le commutateur rouge enfoncé et en tournant la poignée vers la droite jusqu'en butée et jusqu'à enclenchement.

→ Refermez la porte de service en introduisant dans les logements spécifiques les pivots sur l'extrémité arrière de la porte de service. Appuyez ensuite sur la porte de service (photo 1/L) jusqu'à ce qu'elle s'enclenche et donc se ferme.

5.8. Remplacement du filtre

Le filtre n'est plus efficace après le passage d'environ 50 litres d'eau. L'écran indique « REMPLACER FILTRE ».

Vous pouvez continuer à faire des boissons. Nous vous recommandons cependant de toujours remplacer le filtre immédiatement.

→ Tournez le bouton rotatif droit sur « REGLAGES ». Appuyez sur le bouton rotatif droit.

→ Tournez le bouton rotatif droit sur « FILTRE ». Appuyez sur le bouton rotatif droit.

→ Tournez le bouton rotatif droit sur « INSTALLER FILTRE ? OUI » afin que la machine reconnaisse que le filtre est installé.

→ Videz le réservoir à eau (photo 1/F et 2) et dévissez avec précaution le filtre usagé avec l'accessoire de montage à l'extrémité de la cuillère de mesure du support dans le réservoir à eau (photo 4).

→ Jetez le filtre usagé avec les ordures ménagères.

→ Appuyez sur le bouton rotatif droit.

Sur l'écran apparaît « INSTALLER FILTRE » ou « FILTRE INSTALLE ? », si un filtre est déjà mis en place.

→ Vissez avec précaution le filtre neuf avec l'accessoire de montage à l'extrémité de la cuillère de mesure dans le support prévu à cet effet dans le réservoir à eau (photo 4).

⚠ Attention : Ne tournez pas trop et ne pliez pas le filtre.

→ Remplissez le réservoir d'eau fraîche et remettez-le en place dans la machine.

→ Posez un récipient suffisamment grand (au moins 0,5l) sous le distributeur (photo 1/E) et appuyez sur le bouton rotatif droit.

Le rinçage du système commence. Sur l'écran apparaît « FILTRE RINCE ».

→ Attendez un peu qu'il n'y ait plus d'eau qui s'écoule de la buse.

Le système chauffe. La machine est alors opérationnelle. Le menu principal s'affiche sur l'écran.

⚠ Attention : Si vous consommez peu d'eau, vous devez remplacer le filtre au plus tard tous les deux mois. Aucun message ne s'affiche alors sur l'écran. Vous pouvez régler la date de remplacement à l'aide de la molette sur la tête du filtre (affichage du mois).

5.9. Etat d'entretien

Votre machine vous indique si un nettoyage ou un détartrage est imminent.

→ Tournez le bouton rotatif droit sur « ENTRETIEN ». Appuyez sur le bouton rotatif droit.

→ Tournez le bouton rotatif droit sur « ETAT ENTRETIEN ». Appuyez sur le bouton rotatif droit.

L'écran indique :

« NETTOYAGE SYSTEME »

« NETTOYAGE MOUSSEUR »

« DETARTRAGE »

« CHANGEMENT FILTRE »

Vous pouvez voir sur les barres de progression correspondantes si un nettoyage ou un détartrage est imminent. Plus la barre de progression se trouve à droite, plus le nettoyage ou le détartrage nécessaire s'approche.

→ Appuyez sur le bouton rotatif droit pour quitter l'« ETAT ENTRETIEN ».

⚠ Attention : Veuillez effectuer les nettoyages et détartrages régulièrement, mais au plus tard quand un message vous y invite sur l'écran ! Dans le cas contraire, la garantie peut ne pas s'appliquer.

6. Messages système

Message	Signification	Solution
Remplir le système	Remplir le système de conduites d'eau Eventuellement, filtre défectueux	→ Appuyer sur le bouton rotatif droit → Retirer ou remplacer le filtre
Remplir d'eau	Le réservoir à eau est vide Le réservoir à eau est absent ou mal positionné	→ Remplir le réservoir à eau → Positionner correctement le réservoir à eau (voir point 2.3.)
Ajouter des grains	Il n'y a pas de grains Grains collés dans le réservoir	→ Rajouter des grains (voir point 2.3.) → Mélanger les grains dans un récipient à l'aide d'une cuillère → Nettoyer le réservoir à grains avec un chiffon
Remarque : Le message « AJOUTER DES GRAINS » ne disparaît qu'une fois qu'un nouveau café a été fait !		
Vider collecteurs	Le bac récupérateur de gouttes et/ou le collecteur de marc de café sont pleins	→ Vider le bac récupérateur de gouttes et/ou le collecteur de marc de café
Collecteurs absents	Le bac récupérateur de gouttes avec le collecteur de marc de café est absent ou mal positionné	→ Mettre en place le bac récupérateur de gouttes avec le collecteur de marc de café
Nettoyage nécessaire	Nettoyage du système nécessaire	→ Nettoyer le système (voir point 5.4.)
Détartrage nécessaire	Détartrage du système nécessaire	→ Détartrer le système (voir point 5.5.)
Remplacer filtre	Filtre épuisé	→ Remplacer le filtre (voir point 5.8.)
Unité de percolation retirée	L'unité de percolation est mal positionnée	→ Mettre en place correctement et verrouiller l'unité de percolation (voir point 5.7.)

7. Dépannage

Incident	Signification	Solution
Aucune production d'eau chaude ou de vapeur possible	Le mouseur (photo 11) est bouché	→ Nettoyer le mouseur à fond, le démonter complètement (photo 11)
Mousse de lait insuffisante ou mousse liquide	Système éventuellement entartré Lait non adapté Le mouseur (photo 11) est bouché	→ Effectuer un détartrage fortement dosé (point 5.5.) → Utiliser du lait froid → Nettoyer le mouseur à fond, le démonter complètement (photo 11)
Le café ne coule que goutte à goutte	Système éventuellement entartré Degré de mouture trop fin Café moulu trop fin	→ Effectuer un détartrage fortement dosé (point 5.5.) → Régler un degré de mouture plus grossier (point 4.6.) → Utiliser du café moulu plus grossier
Le café ne mousse pas	Système éventuellement entartré Variété de café non adaptée Les grains ne sont plus fraîchement torréfiés	→ Effectuer un détartrage fortement dosé (point 5.5.) → Changer de variété de café → Utiliser des grains frais
Bruits intenses dans le dispositif de broyage	Le degré de mouture de convient pas aux grains de café Corps étranger dans le dispositif de broyage, p. ex. petit caillou	→ Optimiser le degré de mouture → Appeler la hotline SAV, vous pouvez continuer à préparer du café moulu
Sur l'écran s'affiche l'erreur 8 tél. de service	Unité de percolation coincée	→ Retirer et nettoyer l'unité de percolation (voir point 5.7)

Si vous n'arrivez pas à régler vous-même une panne ou une erreur, veuillez vous adresser à votre revendeur ou rendez-vous dans la rubrique Service clients sur www.nivona.com.

Si le système constate une erreur, le message d'erreur s'affiche à l'écran.

⚠ Attention : Notez le message d'erreur. Eteignez la machine et débranchez-la du secteur. Appelez ensuite votre revendeur et indiquez le modèle, le numéro de série (voir plaque signalétique photo 1/S) et le numéro de l'erreur.

8. Pièces de rechange/Accessoires

Filter à eau fraîche NIRF 700 :

Vous pouvez acheter un filtre à eau fraîche neuf dans les magasins spécialisés bien achalandés ou auprès de notre service après-vente central.

Tablettes de nettoyage NIRT 701 :

Vous pouvez acheter des tablettes de nettoyage neuves dans les magasins spécialisés bien achalandés ou auprès de notre service après-vente central.

Détartrant NIRK 703 :

Vous pouvez acheter du détartrant neuf dans les magasins spécialisés bien achalandés ou auprès de notre service après-vente central.

Nettoyant spécial pour restes de lait NICC 705 :

Vous pouvez acheter un nettoyant spécial pour votre mousseur dans les magasins spécialisés bien achalandés ou auprès de notre service après-vente central.

Refroidisseur de lait NICT 500 :

Le refroidisseur de lait en inox de qualité supérieure conserve longtemps le lait « à la température du frigo » et garantit ainsi les meilleurs résultats de mousse de lait.

Réservoir à lait NIMC 900 :

Le réservoir à lait en plastique transparent permet de voir d'un coup d'œil le niveau de lait.

9. Service après-vente, garantie, protection de l'environnement

Service après-vente

Les produits NIVONA répondent à des exigences de qualité élevée. Néanmoins, si vous avez des questions sur l'utilisation de votre machine, n'hésitez pas à nous écrire. Ce n'est qu'avec votre soutien que nous pouvons continuer à développer des produits pour vous et à les améliorer afin qu'ils répondent parfaitement à vos besoins.

Evacuer la vapeur de la machine

Si vous devez expédier votre machine en cas de défaut, veuillez d'abord évacuer la vapeur de la manière suivante afin qu'il ne reste pas d'eau résiduelle dans le système :

- Allumez la machine avec l'interrupteur Marche/Arrêt (photo 1/H).
- Suivez d'abord les indications sur l'écran.
- Tournez ensuite le bouton rotatif dans le menu principal sur « Entretien ». Appuyez sur le bouton rotatif droit.
- Tournez le bouton rotatif droit sur « EVACUER VAPEUR DU SYSTEME ». Appuyez sur le bouton rotatif droit.

L'écran indique « RETIRER LE RESERVOIR A EAU ».

- Retirez le réservoir à eau (photo 2).

L'écran indique « TUYAU SUR LE DISTRIBUTEUR ET DANS LE BAC RECUPERATEUR DE GOUTTES ».

- Raccordez l'une des extrémités du tuyau au distributeur réglable en hauteur (photo 7).
- Raccordez l'autre extrémité du tuyau au bac récupérateur de gouttes à l'arrière à droite (photo 10).
- Posez un récipient suffisamment grand (au moins 0,5l) au centre sous le distributeur (photo 1/E).
- Appuyez sur le bouton rotatif droit.

L'écran indique « EVACUATION VAPEUR, NE PAS RETIRER LE TUYAU ».

La machine évacue maintenant la vapeur puis s'éteint automatiquement.

- Retirez le bac récupérateur de gouttes et le collecteur de marc de café (photo 1/N et 1/O) et videz-les tous les deux.
- Remettez en place le réservoir à eau vide, le bac récupérateur de gouttes et le collecteur de marc de café.

Votre machine est prête à être expédiée.

ⓘ Remarque : Veuillez emballer avec soin votre machine pour l'envoi, de préférence dans l'emballage d'origine. Nous déclinons toute responsabilité pour les dommages dus au transport.

Conditions de garantie et de service après-vente

Veillez consulter les conditions de garantie et de service après-vente détaillées dans la fiche d'information jointe.

Merci de jeter les cartouches filtrantes dans les ordures ménagères.

Elimination de la machine et de l'emballage

Conservez l'emballage de votre machine. Il sert de protection lors du transport en cas de recours au service après-vente.

Les appareils électriques et électroniques contiennent des matériaux recyclables ou polluants et ne doivent donc pas être jetés avec les ordures ménagères normales. Dans les ordures ménagères ou en cas de mauvaise manipulation, ils peuvent nuire à la santé humaine ou à l'environnement. Ne jetez donc jamais votre machine éventuellement défectueuse dans les ordures ménagères, mais déposez-la au « point de collecte et de recyclage des appareils électriques et électroniques usagés » mis en place par votre commune.

Pour plus d'informations, contactez votre mairie, votre société de ramassage des ordures ménagères ou le revendeur chez lequel vous avez acheté l'appareil.

10. Caractéristiques techniques

Tension 220 – 240 V CA, 50/60 Hz

Puissance 1455 W

NIVONA Apparate GmbH

Südwestpark 49

D-90449 Nürnberg

www.nivona.com

© 2018 by NIVONA